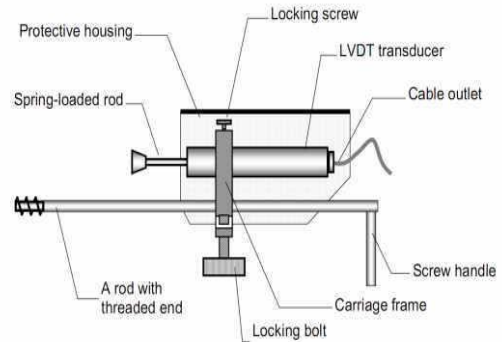


樹木径測定センサー SE-DE-1M SE-DE-1Mi

樹木径測定センサーは植物の成長に必要な水バランスによる日々の収縮振幅と最大値を計測します。樹木の成長率は植生段階と環境条件により変化し日内変動は、植物の水分含量の状態(水バランス)で植物生長が変化します。



【樹木径測定センサー仕様】

計測範囲	0...10mm
幹径範囲	6cm 以上
感度	0.2V / mm
ノイズ	< 1 mV w / filter, 1 kHz cutoff
分解能	0.005mm (w / filter)
供給電源	10...30VDC
出力	0...2V (SE-DE-1M) 4...20mA (SE-DE-1Mi)
消費電力	1.5W 最大 (SE-DE-1M) 2.0W 最大 (SE-DE-1Mi)
動作環境温度	0...50°C
温度影響	< 0.02% total stroke / °C
励起時間	5 秒
サイズ	90W x 60H x 23D mm
キャリングロッド	160L mm 4φ (ねじ部分 10mm 5φ)
ケーブル長	1m



仕様は予告なしに変更する場合があります。

Senecom, Inc.

 Senecom 株式会社 セネコム

〒332-0032 川口市中青木 1-1-25 小林合同会計ビル 1F

TEL: 048-242-0770

FAX: 048-242-0771

info@senecom.co.jp

https://www.senecom.co.jp